

ا.م.آ

معاونت فنی و مهندسی

راهنمای تعمیرات

خودرو

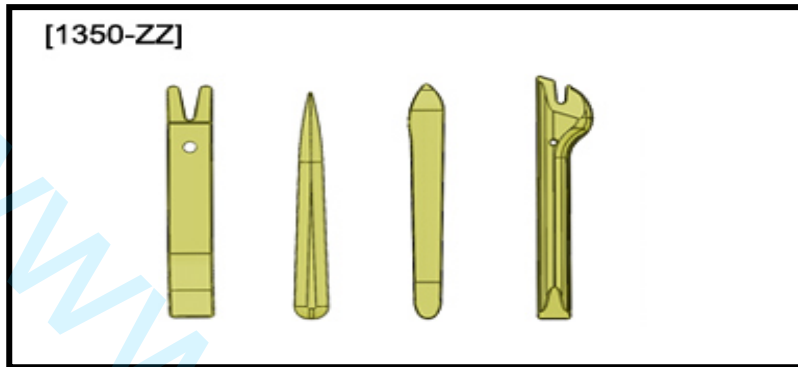
پژو i207

کدمدرک: ۱۰۶۸۴
کلیدمدرک: ۱۲۵۸۲
بهار ۱۳۸۹

باز و بست سیستم تهویه مطبوع با کنترل اتوماتیک

هشدار: نکات مرتبط با ایمنی و پاکیزگی محیط کار را رعایت نمائید

(۱) ابزارمخصوص (کداختصاصی ۲۶۱۰۲۰۰۵)

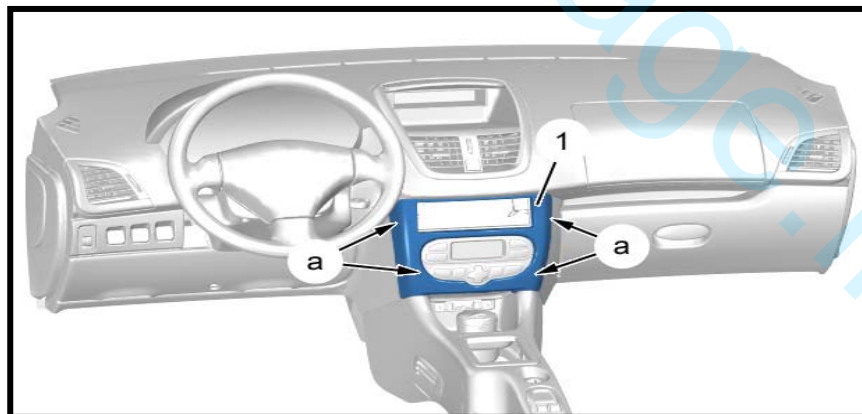


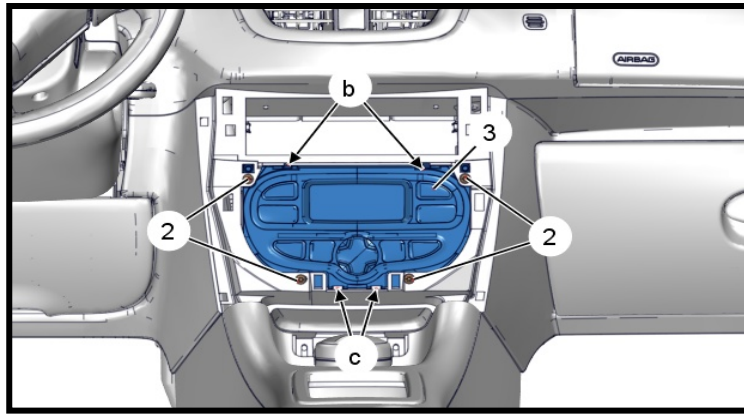
(۲) اقدامات اولیه

سر باتری را جدا کنید سیستم صوتی را از جای خود خارج کنید .

(۳) جدا سازی

مطابق شکل فوق / با آزاد کردن خارهای "a" و با استفاده از ابزار مخصوص (1350ZZ) (کداختصاصی ۲۶۱۰۲۰۰۵) تزئینات اطراف پنل اتوماتیک کولر(۱) را از جای خود خارج کنید .





پیچهای ۲ را باز کنید .

- مطابق شکل نقاط c و b پیچهای پنل اتوماتیک کولر را باز کنید .
 - پنل اتوماتیک کولر را جدا کنید.
- کانکتور مربوطه را از محل خود (۳) آزاد نمایید .
- کنترل کولر اتوماتیک را جدا کنید .

۴) نصب مجدد

عملیات فوق را دقیقا بر عکس انجام دهید .

سر باتری را مجددا وصل کنید.

نکته : قبل از آن که پنل اتوماتیک کولر خودرو را در جایش نصب کنید مطمئن شوید کلیدهایش سالم است. از عملکرد صحیح کلیه تجهیزات اطمینان حاصل نمایید.